

## Headset handleiding Yealink

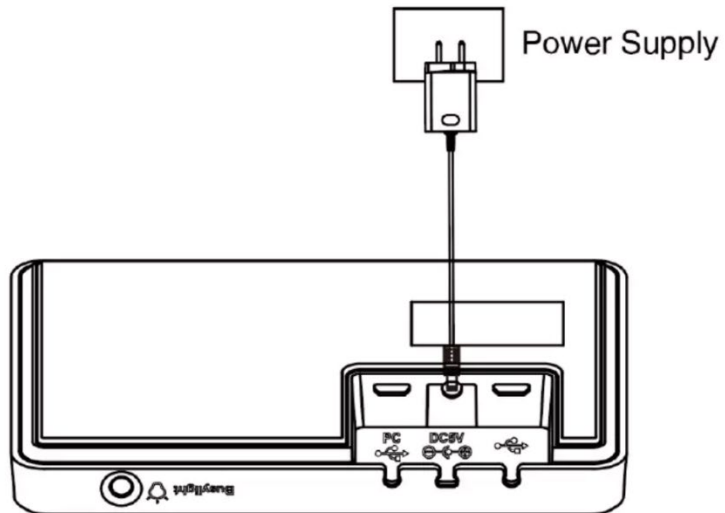
WH62, WH63 en WH66



## Inhoudsopgave

Het basisstation aansluiten	2
Headset aansluiten	3
Het basisstation uitzetten	3
Headset uitzetten	3
De headset koppelen aan het basisstation	3
Yealink WH62/WH63 koppelen	3
Yealink WH66 koppelen	6
Een apparaat verwijderen	9

## Het basisstation aansluiten



Stop het basisstation in het stopcontact door middel van de bijgeleverde stroomadapter.  
Alle lichten op het station van de WH62 en WH63 gaan aan en erna weer uit.  
Alle lichten op het station van de WH66 kleuren rood.



## Headset aansluiten

De headsets kunnen op twee manieren aangesloten worden:

1. Houd de gespreksbedieningsknop voor 3 seconden ingedrukt of;
2. Zet het basisstation aan en sluit de headset hierop aan.

De headset laadt op wanneer deze gevestigd is aan het basisstation en deze is voorzien van stroom.

## Het basisstation uitzetten

Alle basisstations kun je uitzetten door deze uit het stopcontact te halen. De WH63 moet daarbij ook ontkoppeld worden van het USB-apparaat.

## Headset uitzetten

Haal de headset van de basisstation en druk 3 seconden op de gespreksbedieningsknop. Je hoort nu "power off".

Wanneer de headset is uitgezet, zal deze ontkoppeld worden van het basisstation. Wanneer je de headset weer aanzet wordt hij weer automatisch gekoppeld.

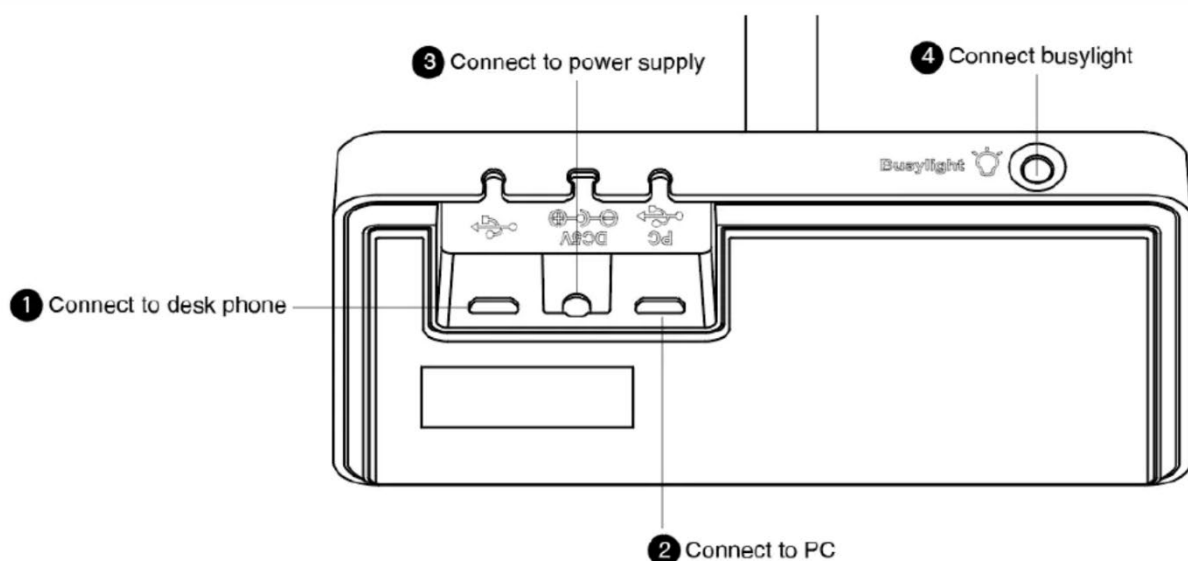
## De headset koppelen aan het basisstation

1. Voorzie eerst het basisstation van stroom
2. Zet de headset in het basisstation
3. De headset zal succesvol gekoppeld zijn aan het basisstation. De LED-licht op de headset kleurt groen voor 5 seconden en geeft dan de laadstatus aan

Je kan vier headsets koppelen aan één basisstation. Wanneer je een headset hebt gekoppeld zal deze gekoppeld blijven, ook nadat je hem van het basisstation hebt gehaald.

## Yealink WH62/WH63 koppelen

De Yealink WH62/WH63 kunnen gekoppeld worden aan een vaste telefoon of computer.

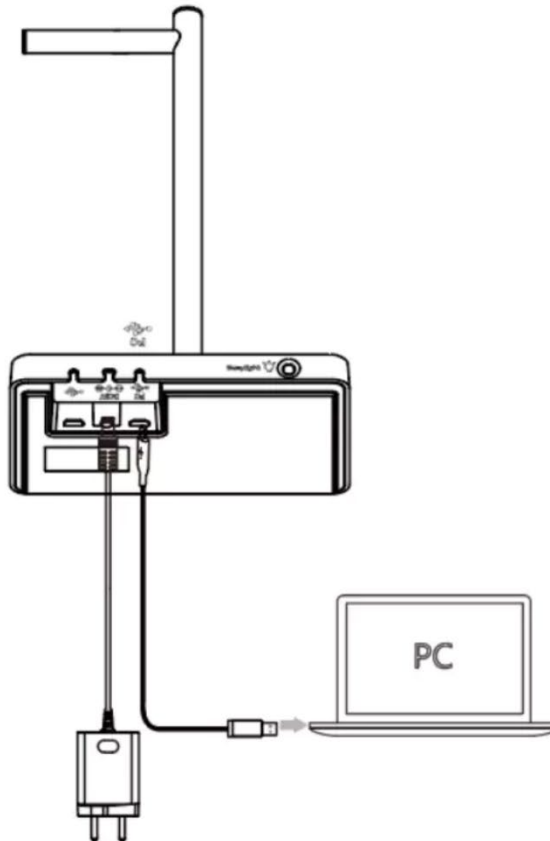




Koppelen aan een PC middels een USB-kabel

1. Koppel één einde van de USB-kabel aan de PC-poort van het basisstation.
2. Koppel het andere einde van de USB-kabel aan de USB-poort van de computer.

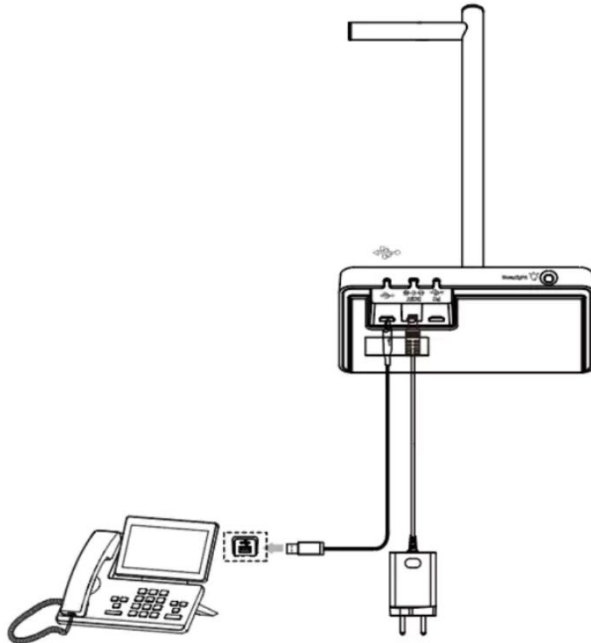
Belangrijk is dat je de USB-kabel in de gemarkeerde "PC" poort van het basisstation steekt.





Koppelen aan een vast toestel middels een USB-kabel

1. Koppel één einde van de USB-kabel aan de PC-poort van het basisstation.
2. Koppel het andere einde van de USB-kabel aan de USB-poort van de telefoon.



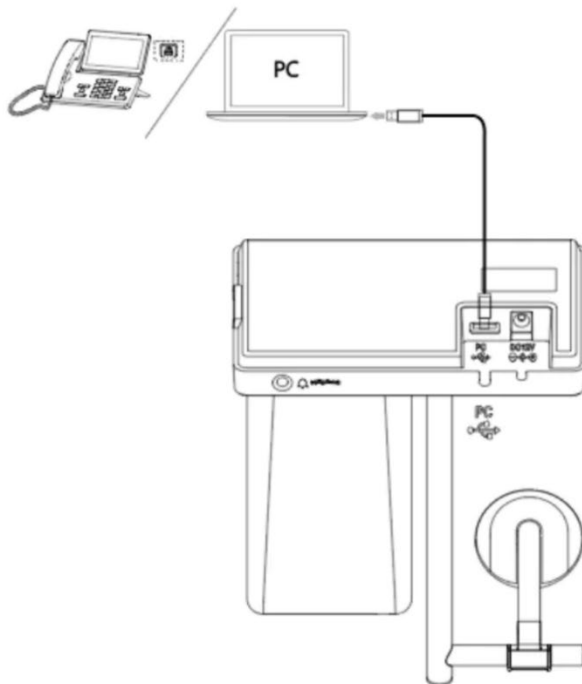
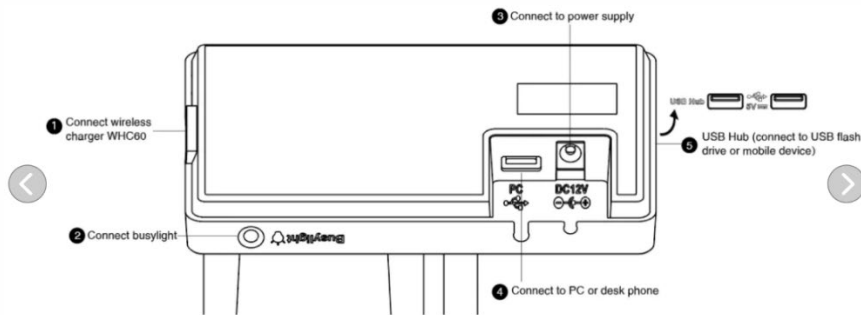


## De Yealink WH66 koppelen

Koppelen aan een computer of vast toestel middels een USB-kabel

1. Koppel één einde van de meegeleverde USB-kabel aan de PC-poort van het basisstation
2. Koppel het andere einde van de USB-kabel aan de USB-poort van de computer of vaste telefoon.

Belangrijk is dat je de USB-kabel koppelt aan de poort gemarkeerd met de tekst "PC".





Koppelen aan een PC, vast toestel of smartphone middels bluetooth

Je kan jouw WH66 basisstation koppelen aan een PC, vaste telefoon of smartphone middels bluetooth. Daarna kan je jouw headset gebruiken om gesprekken te voeren via de softphone of je smartphone. Het basisstation kan tot wel 8 gekoppelde bluetooth apparaten opslaan.

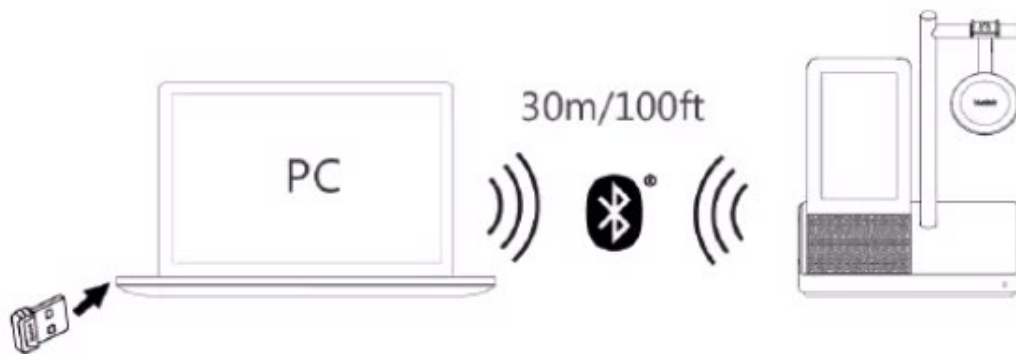
LED-indicatie	Beschrijving
Knipperend blauw	Bluetooth wordt gekoppeld
Constant blauw	Bluetooth gekoppeld
Uit	Bluetooth niet gekoppeld

Een apparaat koppelen

Je kan via Bluetooth verbinding maken met jouw PC, smartphone of een Bluetooth-headset.

Verbinden met een PC

Plug de meegeleverde dongle BT50 in je PC. De dongle en het basisstation zijn al aan elkaar gekoppeld, dus je kan het rechtstreeks gebruiken. Wanneer het succesvol is gekoppeld, kleurt de Ledverlichting op de dongle blauw. Het Bluetoothbereik is 30 meter.







### Verbinden met een smartphone

Je kan het basisstation koppelen met een smartphone middels built-in Bluetooth. Je kan het op twee manieren instellen.


1. Voor het gebruik met Teams klik je op dit icoon:  of op je gebruikersaccount icoontje in Teams. Klik vervolgens op **Bluetooth**.

2. Voor ander gebruik: klik op het Bluetooth icoon 

Jouw smartphone verbinden met het basisstation  
Zet je Bluetooth aan en selecteer Yealink WH66.



### Verbinden met een vast toestel

1. Voor het gebruik met Teams klik je op dit icoon:  of op je gebruikersaccount icoontje in Teams. Klik vervolgens op **Bluetooth**.

2. Voor ander gebruik: klik op het Bluetooth icoon 

Jouw vaste toestel verbinden met het basisstation

Zet je Bluetooth aan op je vaste toestel en selecteer Yealink WH66. Ondersteunt jouw vaste toestel geen Bluetooth of wil je er geen gebruik van maken, dan kun je het basisstation middels de dongle BT50 koppelen aan je vaste toestel.






## Een apparaat verwijderen

Wanneer je je Bluetooth-apparaat loskoppelt van het basisstation, zal het toch gekoppeld blijven. Dit is handig, want zo kun je je apparaten weer makkelijk opnieuw koppelen. Wil je toch liever dat je apparaat verwijderd wordt, zodat het niet langer meer gekoppeld wordt? Volg dan de volgende vier stappen:

1. Doe het volgende:

- Voor het gebruik met Teams klik je op dit icoon:  of op je gebruikersaccount icoontje in Teams. Klik vervolgens op **Bluetooth**.

- Voor ander gebruik: klik op het Bluetooth icoon .

2. Klik op het gekoppelde Bluetooth-apparaat of klik op **...** en selecteer **Ontkoppel apparaat/disconnect**.

3. Klik op **...** en selecteer **verwijder/remove**

4. Bevestig de actie.